

Produktinformation

36 32 125

Elektronik-Bestückungszange

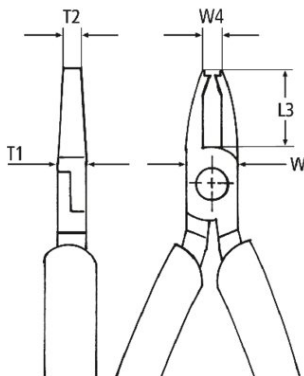


- Zum Quetschen und Kürzen unter der Platine auf 1,6 mm Länge
- Präzisionszangen für feinste Montage- und Reparaturarbeiten in der Elektronik
- Zum Biegen und Abschneiden von Drahtenden an Bauteilen
- Durchgestecktes Präzisionsgelenk
- Glatt geschliffene Greifflächen
- Kanten sorgfältig entgratet
- Reibungsarme Doppelfeder für ein sanftes und gleichmäßiges Öffnen
- Die Spiegelpolitur bietet in Verbindung mit einem feinen Ölfilm einen guten Rostschutz – keine Störungen im Schaltkreis durch abblätternde Chromteile
- Kugellager-Chromstahl, ölgehärtet

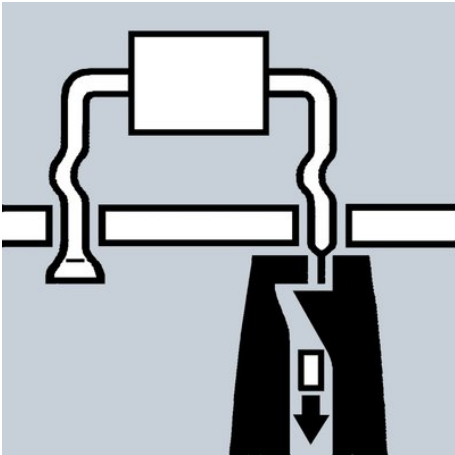
MM

Allgemein	
Artikel-Nr.	36 32 125
EAN	4003773016885
Kopf	spiegelpoliert
Griffe	mit Mehrkomponenten-Hüllen
Gewicht	70 g
Abmessungen	125 x 63 x 17 mm
REACH- Konformität	enthält keine SVHC
RoHS- Konformität	nicht anzuwenden

Technische Attribute	
Schneidwerte weicher Draht (Durchmesser)	Ø 1,0 mm
Backendicke (am Gelenk) (T1)	7,0 mm
Spitzendicke (W4)	3,0 mm
Kopfbreite (W3)	11,0 mm
Griffweite	7,5 mm
Backenlänge (L3)	18,0 mm
Anwendung	Draht kürzen auf 1,6 mm und quetschen



Technische Änderungen und Irrtümer vorbehalten



zum Quetschen und Kürzen unter der Platine auf 1,6 mm Länge

